

Lenovo
ThinkBook

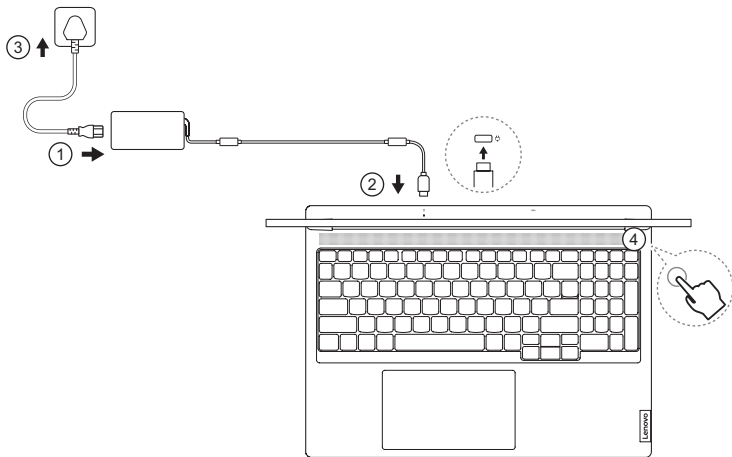
Lenovo ThinkBook 16p Gen 5

Lenovo



Get it started

Начало работы | Початок роботи | Kullanmaya başlama | תחילת העבודה | Жұмысты бастай



- ❗ Asterisks (***) are used in this publication to mark parts and features that are not available on all product models. I Звездочки («*») используются в этой публикации для обозначения компонентов и функций, которые доступны не во всех моделях продукта. I Зірочки (***) у цьому документі використовуються для позначення деталей і функцій, які доступні не для всіх моделей. I Bu yayında, tüm ürün modellerinde bulunmayan parçaları ve özellikleri işaretlemek için yıldız (***) işareti kullanılmaktadır. I משמשת בפרט זה כדי לסמן חלקים ותכונות שאינם זמינים בכל דגמי המוצרים. I Барлық өнім үлгілерінде бірдей бола бермейтін бөлшектер мен функцияларды белгілеу үшін осы жарияланымда жұлдызшалар (***) қолданылады.
- ❗ The illustrations are for your reference. I Рисунки приведены в справочных целях. I Зображення наведено для довідки. I Şekiller referans amaçlıdır. I האירוים נועדו לשמש כדוגמה. I Суреттер тек көрнекі материал ретінде берілген.



Overview

Обзор | Огляд | Genel bakış | סקירה כללית | Жалпы ақпарат

1 Ambient light sensor

Датчик освещенности | Датчик навколишнього освітлення | Ortam ışığı algılayıcı | חיישן אור סביבתי | Қоршаған орта жарығының датчигі



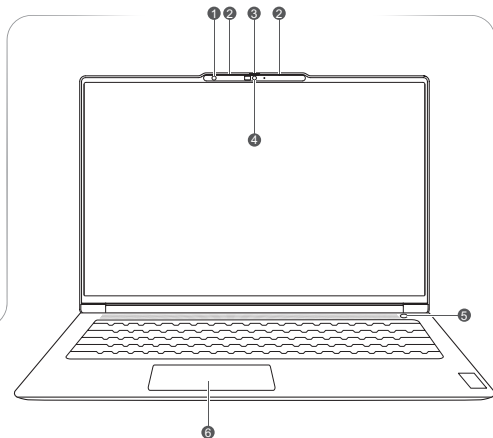
2 Microphones

Микрофоны | Мікрофони | Mikrofonlar | מיקרופונים | Микрофондар



3 Camera shutter

Шторка камеры | Шторка | Objektif kapağı | מכסה מצלמה | Камера жапқышы



4 Camera

Камера | Камера | Kamera | מצלמה | Камера



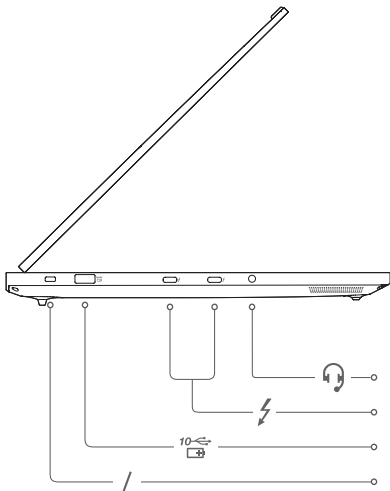
5 Power button (fingerprint sensor)

Кнопка питания (датчик отпечатков пальцев) | Кнопка живлення (пристрій для зчитування відбитків пальців) | Güç düğmesi (parmak izi algılayıcı) | מתג הפעלה (חיישן טביעת אצבע) | Қуат түймесі (саусақ ізі сенсоры)



6 Touchpad

Сенсорная панель | Сенсорна панель | Dokunmaya duyarlı tablet | משטח מגע | Сенсорлы тақта



Combo audio jack

Комбинированный аудиоразъем | Комбіноване гніздо для навушників | Birleşik ses girişi | שקע שמע משולב | Комбо аудио ұяшығы



Multi-purpose USB Type-C® connectors (Thunderbolt™ 4 enabled)

Многофункциональные разъемы USB Type-C (с поддержкой Thunderbolt 4) | Багатоцільові роз'єми USB Type-C (підтримують Thunderbolt 4) | Çok amaçlı USB Type-C bağlaçları (Thunderbolt 4 özelliikli) | מחברים USB Type-C רב-תכליתי (תומך ב-4 Thunderbolt) | Көп мақсатты USB Type-C ағытпалары (Thunderbolt 4 қосылған)



USB Standard-A connector (always-on connector)

Разъем USB Standard-A (разъема Always-on) | Роз'єм USB Standard-A (роз'єм Always-on) | USB Standard-A bağlacı (always-on bağlacı) | (Always-on מחבר) USB Standard-A מחבר | USB Standard-A ағытпасы (always-on ағытпа)



Security lock slot

Гнездо с защитным замком | Роз'єм для захисного замка | Güvenlik kilidi yuvası | חריץ למנעול אבטחה | Қауіпсіздік құлпының ұясы



Always-on USB port supports power output in sleep or powered-off state. | Порт Always-on USB поддерживает выход питания в спящем режиме или в выключенном состоянии. | Порт Always-on USB забезпечує вихідний струм у режимі сну або вимкненому стані. | Always-on USB bağlantı noktası, uyku durumunda veya kapalı durumda güç çıkışı destekler. | יציאת Always-on USB תומכת בפלט חשמל במצב שינה או מוכבה. | Always-on USB порты ұйқы немесе қуат өшірулі күйінде қуат шығысына қолдау көрсетеді.

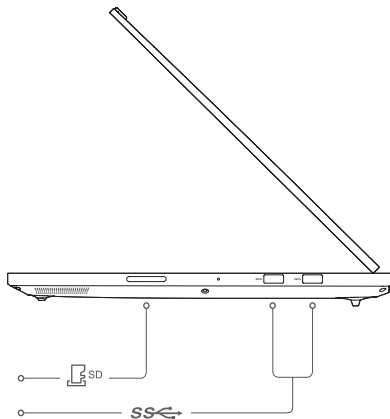


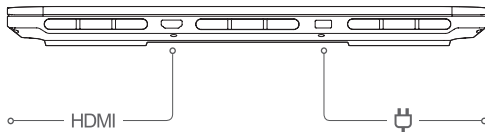
SD card slot

Гнездо для карты SD | Гніздо для SD-карток | SD kart yuvası |
SD תריון כרטיס | SD карта ұяшығы

USB Standard-A connectors

Разъемы USB Standard-A | Роз'єми USB Standard-A |
USB Standard-A bağlaçları | USB Standard-A מחברים |
USB Standard A ағытпалары





HDMI

HDMI™ connector

Разъем HDMI | Roz'em HDMI | HDMI baġlaci | HDMI מחבר
HDMI ағытпасы



Power connector

Разъем питания | Roz'em живлення | Güç baġlaci |
מחבר חשמל | Қуат ағытпасы



Scan the *User Guide* QR code to learn more about the product features and the statement on USB transfer rates. | Отсканируйте QR-код в *Руководстве пользователя*, чтобы подробнее узнать о функциях продукта и прочитать заявление о скорости передачи через интерфейс USB. | Відскануйте QR-код *Посібника користувача*, щоб дізнатися більше про функції продукту й ознайомитись із заявою про швидкість передавання даних через USB. | Ürün özellikleri ve USB aktarım hızları bildirimini hakkında daha fazla bilgi edinmek için *Kullanma Kılavuzu*'ndaki QR kodunu tarayın. | .USB-ב העברה לגבי קצב ההעברה ולגשת המוצר על תכונות המוצר וקבל למידע נוסף על תכונות המוצר ולגשת להצהרה לגבי קצב ההעברה ב-USB. | Өнім функциялары туралы толық ақпаратты және USB тасымалдау жылдамдығы туралы мәлімдемені оқу үшін *Пайдаланушы нұсқаулығының* QR кодын сканерлеңіз.

Specific absorption rate (SAR)

YOUR DEVICE MEETS INTERNATIONAL GUIDELINES FOR EXPOSURE TO RADIO WAVES.

Refer to the following for 10g SAR limit and maximum reported SAR values:

Item	Body-worn SAR	Limb SAR
10g SAR limit	2 W/kg	4 W/kg
Maximum SAR with 0 mm separation distance	0.029 W/kg	0.029 W/kg

For more information about SAR, refer to the *Safety and Warranty Guide* that came with your device.

European Union (EU) / United Kingdom (UK) — radio frequency and power

This radio equipment operates with the following frequency bands and maximum radio frequency power.

Technology	Frequency band [MHz]	Maximum transmit power
WLAN 802.11b/g/n/ax	2400 – 2483.5	< 20 dBm
WLAN 802.11a/n/ac/ax	5150 – 5725	< 23 dBm
WLAN 802.11a/n/ac/ax	5725 – 5875	< 13.98 dBm
WLAN 802.11ax	5945 – 6425	< 23 dBm
Bluetooth BR/EDR/LE	2400 – 2483.5	< 20 dBm

Note: Not all wireless bands may be enabled depending on your product configuration. Usage of this device is limited to indoor locations in the bands 5150 – 5350 MHz and 5945 – 6425 MHz.

Питома потужність поглинання (SAR)

ВАШ ПРИСТРІЙ ВІДПОВІДАЄ МІЖНАРОДНИМ РЕКОМЕНДАЦІЯМ ЩОДО РАДІОВИПРОМІНЮВАННЯ.

Див. наведені нижче значення SAR на зразку 10 г та максимально можливі значення SAR.

Показник	SAR на тілі	SAR на кінцівках
Ліміт SAR для 10 г	2 Вт/кг	4 Вт/кг
Максимальний SAR на відстані 0 мм	0,029 Вт/кг	0,029 Вт/кг

Докладніше про значення SAR див. у *Посібнику з техніки безпеки та гарантії* в супровідній документації до пристрою.

Спрощена декларація про відповідність

Справжнім Lenovo PC HK Limited заявляє, що тип радіообладнання ThinkBook 16r G5 IRX/ThinkBook 16r G5 IRX D1/ThinkBook 16r G5 IRX D2 відповідає Технічному регламенту радіообладнання;

повний текст декларації про відповідність доступний на веб-сайті за такою адресою: <http://conf.lenovo.ua/>.

Радіообладнання працює в наступних смугах радіочастот та з наступною максимальною потужністю випромінювання даних смуг:

Технологія	Смуги радіочастот (МГц)	Максимальна потужність
WLAN 802.11b/g/n/ax	2400 - 2483,5	< 20 дБм
WLAN 802.11a/n/ac/ax	5150 - 5725	< 20 дБм
WLAN 802.11a/n/ac/ax	5725 - 5875	< 13,98 дБм
Bluetooth BR/EDR/LE	2400 - 2483,5	< 20 дБм

Özel emilim oranı (SAR)

CIHAZINIZ ULUSLARARASI RADYO DALGALARINA MARUZ KALMA YÖNERGELERİNE UYGUNDUR.

10 g SAR limiti ve maksimum bildirilen SAR değerleri için aşağıdakilere bakın:

Öge	Vücutta bulunan SAR	Uzuvda bulunan SAR
10 g SAR limiti	2 W/kg	4 W/kg
0 mm mesafeden maksimum SAR	0,029 W/kg	0,029 W/kg

SAR hakkında ek bilgi için cihazınızla birlikte gelen *Güvenlik ve Garanti Kılavuzu*'na başvurun.

Авррау Бирлігі (AB) / Бірleşік Краллїк (БК) - радю фрекansı в гүц

Bu radyo donatısı, aşağıdaki frekans bantları ve maksimum radyo frekansı gücüyle çalışır.

Teknoloji	Frekans bandı [MHz]	Maksimum iletim gücü
WLAN 802.11b/g/n/ax	2.400 - 2.483,5	< 20 dBm
WLAN 802.11a/n/ac/ax	5.150 - 5.725	< 23 dBm
WLAN 802.11a/n/ac/ax	5.725 - 5.875	< 13,98 dBm
WLAN 802.11ax	5.945 - 6.425	< 23 dBm
Bluetooth BR/EDR/LE	2.400 - 2.483,5	< 20 dBm

Not: Ürün yapılandırmanıza bağlı olarak tüm kablosuz bantlar etkinleştirilmemiş olabilir. Bu cihazın kullanımı iç mekanlarda 5.150 - 5.350 MHz ve 5.945 - 6.425 MHz bantlarıyla sınırlıdır.

Сіңіру жылдамдығы туралы ақпарат (SAR)

ҚҰРЫЛҒЫ РАДИО ТОЛҚЫНДАРДЫҒЫ ӨСЕРІ ЖӨНІНДЕГІ ХАЛЫҚАРАЛЫҚ СТАНДАРТТАРҒА САЙ КЕЛЕДІ.

10 г SAR лимиті және баяндалған ең үлкен SAR мәндері туралы төмендегі ақпаратты қараңыз:

Элемент	Үстіге тағылатын SAR	Аяқ-қолға тағылатын SAR
10 г SAR лимиті	2 W/kg	4 W/kg
0 мм қашықтығындағы ең жоғары SAR	0,029 W/kg	0,029 W/kg

SAR туралы толық ақпарат алғыңыз келсе, құрылғымен бірге келетін *Қауіпсіздік және кепілдік нұсқаулығын* қараңыз.

Еуропалық Одақ (ЕО) / Біріккен Корольдік (БК) —

радиожиілік және қуат

Бұл радиожабдық мынадай жиілік ауқымында және ең үлкен радиожиілік қуатымен жұмыс істейді.

Технология	Жиілік ауқымы [МГц]	Ең үлкен сигнал беру қуаты
WLAN 802.11b/g/n/ax	2400 - 2483,5	< 20 дБм
WLAN 802.11a/n/ac/ax	5150 - 5725	< 23 дБм

Технология	Жиілік ауқымы [МГц]	Ең үлкен сигнал беру қуаты
WLAN 802.11a/n/ac/ax	5725 - 5875	< 13,98 дБм
WLAN 802.11ax	5945 - 6425	< 23 дБм
Bluetooth BR/EDR/LE	2400 - 2483,5	< 20 дБм

Ескертпе: өнімнің конфигурациясына байланысты сымсыз байланыс ауқымдарының барлығы бірдей іске қосылмауы мүмкін. Бұл құрылғыны 5150 – 5350 МГц және 5945 – 6425 МГц ауқымындағы ғимараттарда қолдану керек.

First Edition (March 2024)
© Copyright Lenovo 2024.

Lenovo, the Lenovo logo, and ThinkBook are trademarks of Lenovo. Thunderbolt is a trademark of Intel Corporation or its subsidiaries in the U.S. and/or other countries. The terms HDMI and HDMI High-Definition Multimedia Interface, and the HDMI logo are trademarks or registered trademarks of HDMI Licensing Administrator, Inc. in the United States and other countries. USB Type-C is a registered trademark of USB Implementers Forum. All other trademarks are the property of their respective owners.

LIMITED AND RESTRICTED RIGHTS NOTICE:

If data or software is delivered pursuant to a General Services Administration "GSA" contract, use, reproduction, or disclosure is subject to restrictions set forth in Contract No. GS-35F-05925.

Reduce
Reuse
Recycle



For FSC Mix logo only